

ANMÄLAN  
Datum

Ej bygglovpliktig åtgärd

★ = Obligatoriskt fält

Skickas till

Om sökanden/byggherren är ett företag ska bevis om firmatecknare medskickas

**Fastighet och anmälare/byggherre**

Fastighetsbeteckning		★ Fastighetens adress
Fastighetsägare		★ Organisations-/Personnummer ★
Utdelningsadress (gata, box etc)		★ Telefon (även riktnr)      Telefon (även riktnr)
Postnummer ★	Postort	★ E-postadress
Kontaktperson		Telefon (även riktnr)      Telefon (även riktnr)
E-postadress		
Byggherre om annan än fastighetsägare		Organisationsnummer
E-postadress		Telefon (även riktnr)      Telefon (även riktnr)
Faktureringsadress (om annan än ovan)		

**Ärende**

<b>Rivning av</b> <input type="checkbox"/> byggnad <input type="checkbox"/> del av byggnad	<b>Rivningsmaterial</b> <input type="checkbox"/> Innehåller sådant farligt avfall som avses i PBL eller MB
<b>Nybyggnad, tillbyggnad eller väsentlig ändring av</b> <input type="checkbox"/> tillbyggnad <input type="checkbox"/> tillbyggnad till en- eller tvåbostadshus (15 kvm) <input type="checkbox"/> en takkupa <input type="checkbox"/> två takkupor <input type="checkbox"/> konstruktionen av byggnadens bärande delar berörs <input type="checkbox"/> vindkraftverk	<input type="checkbox"/> komplementbyggnad <input type="checkbox"/> komplementbostadshus <input type="checkbox"/> inredande av ytterligare en bostad i ett enbostadshus <input type="checkbox"/> byggnadens planlösning påverkas avsevärt <input type="checkbox"/> brandskyddet i byggnaden påverkas väsentligt
<b>Installation eller väsentlig ändring av</b> <input type="checkbox"/> hiss <input type="checkbox"/> eldstad <input type="checkbox"/> rökkanal	<input type="checkbox"/> anordning för ventilation i byggnader <input type="checkbox"/> en anläggning för VA i en byggnad eller inom en tomt
<b>Underhåll av</b> <input type="checkbox"/> byggnadsverk med särskilt bevarandevärde som omfattas av skyddsbestämmelser	

**Typ av byggnad**

<input type="checkbox"/> En-bostadshus	<input type="checkbox"/> Enbostadshus i grupp	<input type="checkbox"/> Rad-, par-, kedjehus	<input type="checkbox"/> Tvåbostadshus	<input type="checkbox"/> Fritidshus	<input type="checkbox"/> Flerbostadshus	<b>Antal berörda lägenheter</b>
<input type="checkbox"/> Industri- och lagerbyggn	<input type="checkbox"/> Garage och förråd	<input type="checkbox"/> Studentbostadshus	<input type="checkbox"/> Hus för äldre eller personer med funktionsnedsättning	<input type="checkbox"/> Annat specialbostadshus		<b>därav specialbostad</b>
<input type="checkbox"/> Annan byggnad	<b>Ange typ</b>					

Byggnadsarbetena avses att påbörjas	Datum	Planerad byggtid	Antal månader
-------------------------------------	-------	------------------	---------------



## Vatten och avlopp

Anslutning till	Kommunalt	Gemensamhets- anläggning	Enskild anläggning	Uppvärmningssätt
Vatten	<input type="checkbox"/>	<input type="checkbox"/>	<input type="checkbox"/>	Grundläggningssätt
Avlopp	<input type="checkbox"/>	<input type="checkbox"/>	<input type="checkbox"/>	
Dagvatten	<input type="checkbox"/>	<input type="checkbox"/>	<input type="checkbox"/>	

## Information

PBL 9 kap 22 § Om anmälan är ofullständig, får byggnadsnämnden förelägga sökanden att avhjälpa bristerna inom en viss tid. Föreläggandet ska innehålla en upplysning om att anmälan kan komma att avvisas eller att ärendet kan komma att avgöras i befintligt skick om föreläggandet inte följs.

Om föreläggandet inte följs, får byggnadsnämnden avvisa anmälan eller avgöra ärendet i befintligt skick.

## Sakkunnigutlåtande (PBL 8 kap 4 §)

<input type="checkbox"/> Tillgänglighet	<input type="checkbox"/> Funktionalitet	<input type="checkbox"/> Konstruktion	<input type="checkbox"/> Energihushållning
<input type="checkbox"/> Brandsäkerhet	<input type="checkbox"/> Miljö och hälsa	<input type="checkbox"/> Vatten och avlopp	<input type="checkbox"/> Buller
<input type="checkbox"/> Kulturhistoriskt värde	<input type="checkbox"/> Ventilation		

## Bilagor

### Bifogade handlingar

<input type="checkbox"/> Situationsplan	<input type="checkbox"/> Nybyggnadskarta (tomtkarta)	<input type="checkbox"/> Planritningar	<input type="checkbox"/> Kontrollplan för rivning
<input type="checkbox"/> Sektionsritningar	<input type="checkbox"/> Fasadritningar	<input type="checkbox"/> Teknisk beskrivning	<input type="checkbox"/> Anmälan kontrollansvarig
Annat			

## Om anmälan avser rivning eller ändrad användning ange

Husets ursprungliga byggnadsår eller användning under den senaste 10-årsperioden

Antal lägenheter före åtgärden	Antal hissar före åtgärden	Antal hissar som installerats

## Beskrivning av projektet och eventuella förtydliganden till ovan lämnade uppgifter

## Avgift

Avgift debiteras enligt av kommunen fastställd taxa

## Kommunikation

Godkänner du/ni kommunikation via e-post	Godkänner du/ni kommunikation via sms
<input type="checkbox"/> Ja <input type="checkbox"/> Nej	<input type="checkbox"/> Ja <input type="checkbox"/> Nej

Ovanstående personuppgifter kommer att behandlas enligt personuppgiftslagen (PuL).

Sökandens underskrift

Namnförtydligande

## Anvisningar och förklaringar

**Arbetena får inte påbörjas innan** startbesked har lämnats eller annat överenskommit med kommunens byggnadsnämnd.

Kommunen debiterar enligt särskild taxa för hanteringen av bygglovet.

### OBS! Glöm inte att underteckna ansökan

**Blanketten** består till stor del av kryssrutor. Endast ett kryss skall markeras i varje stycke. Om flera alternativ är möjliga markera det som överväger. Om oklarhet råder om detta kan förtydliganden göras i rutan längst ner på blanketten.

**Sökanden** är den som undertecknar blanketten och till vilken kommunens faktura för bygglovet kommer att ställas

**Byggherre:** Den som för egen räkning utför eller låter utföra projekterings-, byggnads- rivnings- eller markarbeten

**Fastighetsägare:** Samtliga fastighetsägare och innehavare av särskild rätt, t ex arrendator, servitutshavare

**Kontaktperson:** Med kontaktperson avses den person som kan lämna kompletterande uppgifter om detta ärende

**Ärende:** Här anges det huvudsakliga ändamålet med denna ansökan

**Nybyggnad:** Uppförande av en ny byggnad eller flyttning av en tidigare uppförd byggnad till en ny plats

**Tillbyggnad:** Ändring av en byggnad som innebär en ökning av byggnadens volym

**Ombyggnad:** Ändring av en byggnad som innebär att hela byggnaden eller en betydande och avgränsad del av byggnaden påtagligt förnyas

**Ändring av byggnad:** En eller flera åtgärder som ändrar en byggnads konstruktion, funktion, användningssätt, utseende eller kulturhistoriska värde

**Underhåll:** En eller flera åtgärder som vidtas i syfte att bibehålla eller återställa en byggnads konstruktion, funktion användningssätt, utseende eller kulturhistoriska värde

**Annat** beskrivs kort, och kan förtydligas i rutan längst ner på blanketten

**Byggnad:** Här anges vilken typ av byggnad ansökan avser

**Enbostadshus** är ett friliggande bostadshus med en bostadslägenhet

**Enbostadshus i grupp** utgör minst två friliggande enbostadshus som är avsedda att försälas, hyras ut eller upplåtas med bostadsrätt

**Parhus** är två direkt sammanbyggda enbostadshus med skilda ingångar från det fria

**Radhus** är tre eller flera direkt sammanbyggda enbostadshus

**Kedjehus** är två eller flera med varandra via garage, förråd eller liknande sammanbyggda enbostadshus

**Tvåbostadshus** är ett friliggande bostadshus med två bostadslägenheter antingen belägna i skilda plan eller bredvid varandra och i det senare fallet med gemensam ingång från det fria

**Fritidshus** är ett hus med planerade huvudsaklig användning för fritidsboende

**Flerbostadshus (hyreshus)** är den sammanfattande benämningen på bostadshus med tre eller flera bostadslägenheter. Hit räknas även sammanbyggda tvåbostadshus

**Studentbostadshus** är avsett att vara varaktigt förbehållet studerande vid universitet eller högskola

**Hus för äldre eller funktionshindrade** är bostad avsedd för äldre och för personer med funktionshinder där boendet är förenat med service, stöd och/eller personlig omvårdnad

**Annat specialbostadshus** avser hus för annat ändamål än hus för äldre eller funktionshindrade och studentbostad. Dessa bostäder är avsedda för temporärt boende och hyrs ut med reducerat besittningsskydd

**Komplementbostadshus/komplementbyggnad** på högst 25 kvm.

**Tillbyggnad:** En- eller tvåbostadshus med högst 15 kvm som även kan förses med högst två takkupor

**Areauppgifter:** Se särskilda skisser sidan 4 som visar hur dessa beräknas

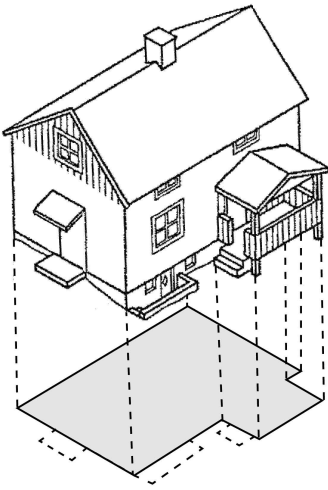
**Upplåtelseform** redovisar hur lägenhetsinnehavarna disponerar lägenheterna och indelas i hyresrätt, bostadsrätt samt äganderätt

**Rivningsorsak** kan vara t.ex. nybyggnad av bostäder, brand, uthyrningssvårigheter m.m

**Vid behov** kan beskrivning av projektet och eventuella förtydliganden skrivas på baksidan eller på särskilt papper

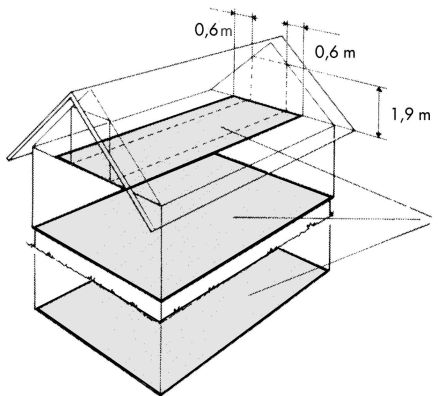


## AREABEGREPP



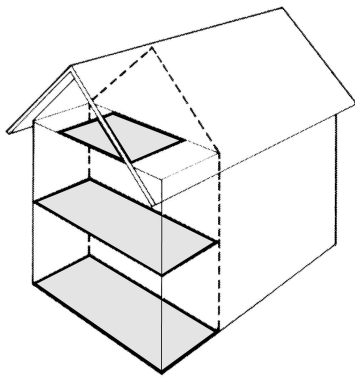
### BYGGNADSAREA

Area som en byggnad upptar på marken, inklusive utkragande byggnadsdelar som väsentligt påverkar användbarheten av underliggande mark. (Carport ingår i byggnadsarean).



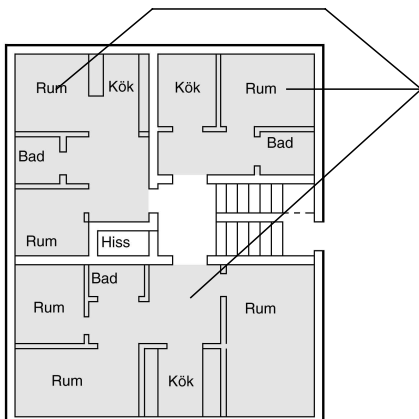
### BRUTTOAREA

Area av mätvärda delar av våningsplan, begränsad av omslutande byggnadsdelars **utsida** eller annan för mätvärdhet angiven begränsning. (Det är summan av bruttoarean i byggnadens våningsplan som skall anges.)



### TILLKOMMANDE BRUTTOAREA

Vid tillbyggnad (och även vid påbyggnad och inredning av vind) räknas bara tillkommande area.



### BOSTADSAREA (Boarea)

Bostadsarean är utrymmen ovan mark inrättade för boende, begränsad av omslutande väggars **insida** eller annan för mätvärdhet angiven begränsning. (Det är summan av bostadsarean i byggnadens lägenhet som skall anges. För specialbostäder anges enbart summan av arean i de enskilda lägenheterna.)